

K 33-36 K 35-42

KLAAS

Alu-Krane · Schrägaufzüge · Service · Vermietung



• stark

• weit

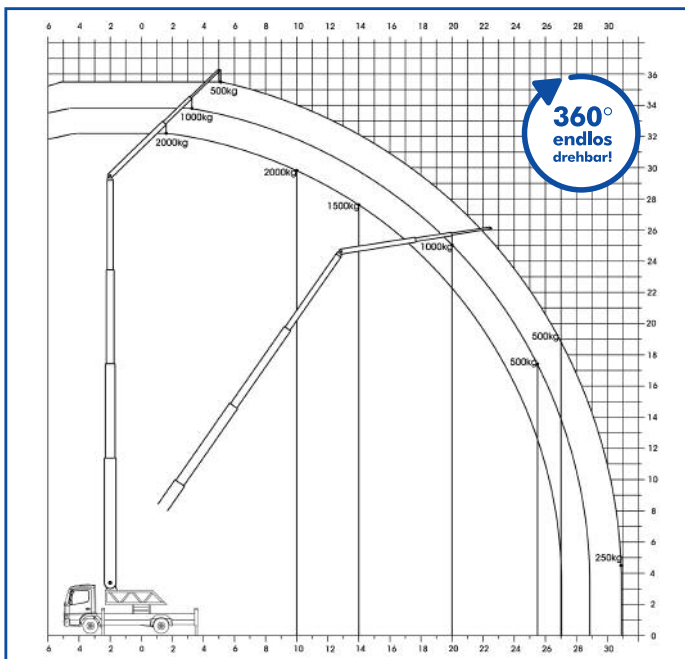
• hoch



K 33-36 / K 35-42 Die Großen von Klaas

- Aufbau auf einen LKW 11,99 t
- Spezial-Schienensystem für mehr Leistung
- in wenigen Minuten umrüstbar zur Hubarbeitsbühne
- permanente elektronische Überwachung der Standsicherheit
- sparsamer, leistungsstarker Kranantrieb, LKW-unabhängig
- im Kraneinsatz 360° endlos drehbar
- Funk-Fernsteuerung für alle Arbeitsfunktionen

K 33-36 Maximale Power für Ihren Einsatz



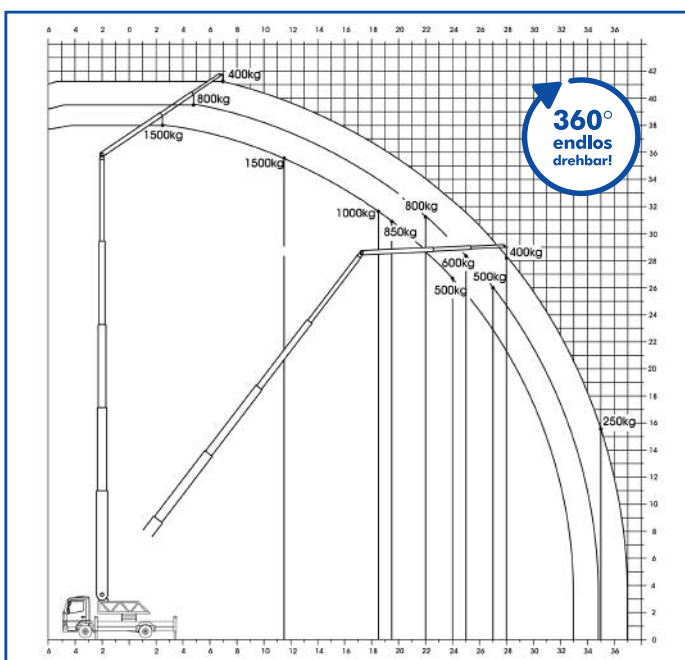
Maße

Hakenhöhe:	36 m
max. Hakenlast:	2.000 kg
Stützbreite:	2,55 - 5,2 m
Länge Klappspitze:	
• Ausleger (2000 kg):	4,75 m
• Auszug 1 (1000 kg):	7,25 m
• Auszug 2 (500 kg):	9,75 m

Aktionsradius

Last:	Ausladung:	Höhe:
2000 kg	10 m	29 m
1500 kg	14 m	26 m
1000 kg	20 m	23 m
500 kg	28 m	16 m

K 35-42 Stark in Höhe und Weite



Maße

Hakenhöhe:	42 m
max. Hakenlast:	1.500 kg
Stützbreite:	2,55 - 5,2 m
Länge Klappspitze:	
• Ausleger (1500 kg):	5,25 m
• Auszug 1 (800 kg):	8,75 m
• Auszug 2 (400 kg):	12,30 m

Aktionsradius

Last:	Ausladung:	Höhe:
1500 kg	11 m	33 m
1000 kg	18 m	29 m
600 kg	25 m	27 m
400 kg	32 m	10 m
400 kg	28 m	27 m

Vorbehaltlich technischer Änderungen • Alle Maße sind ca.-Angaben